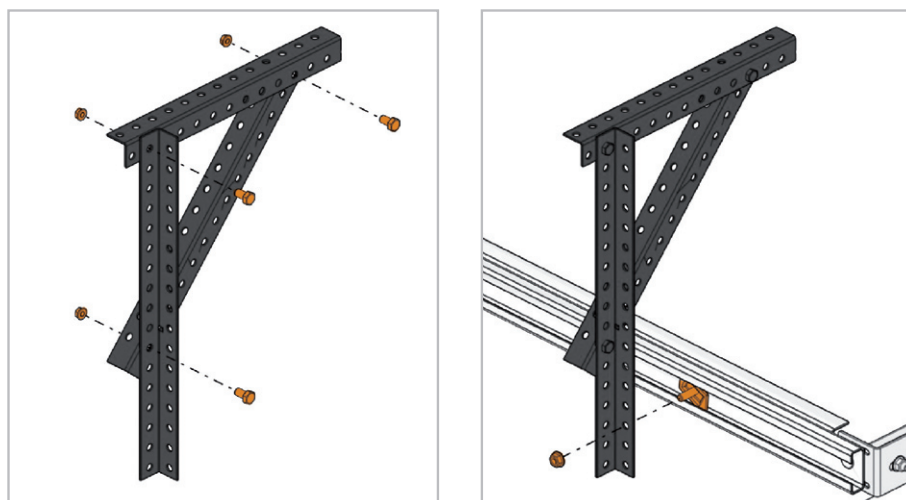


ABHÄNGEWINKEL MIT LANGLÖCHERN

Sehr geehrter Geschäftspartner,

wir möchten Sie über die Erweiterung des optionalen Zubehörs informieren. Ab 1. 1. 2016 stehen auch Abhängewinkel mit Langlöchern zur Befestigung der waagrechten Schienen zur Verfügung. Jetzt können beide Varianten (Rundlöcher oder Langlöcher) zum gleichen Preis bestellt werden. Falls nicht anders angegeben, wird standardmäßig 1 Stk Abhängewinkel mit Rundlöchern 30×30×2 mm/TOR geliefert. Die Abhängewinkel können auch separat als Ersatzteil bestellt werden.

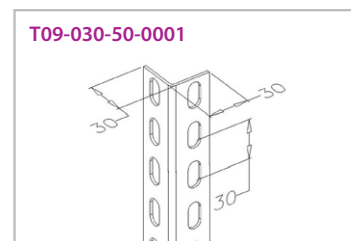
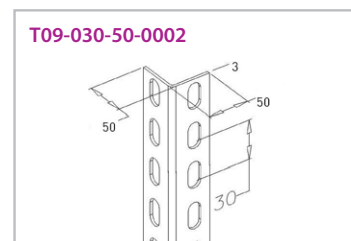
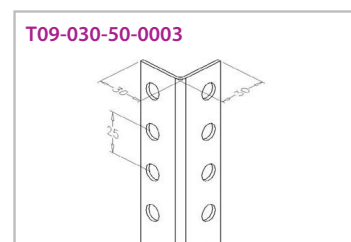
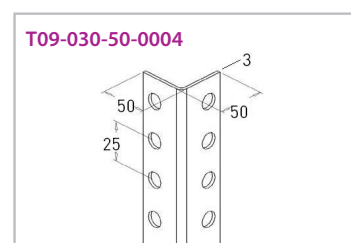


ÜBERSICHT VON ABHÄNGEWINKELN

- Abhängewinkel mit Rundlöchern 30×30×2 mm, L = 3000 mm (T09-030-50-0003)
- Abhängewinkel mit Rundlöchern 50×50×3 mm, L = 3000 mm (T09-030-50-0004)
- Abhängewinkel mit Langlöchern 30×30×2 mm, L = 3000 mm (T09-030-50-0001)
- Abhängewinkel mit Langlöchern 50×50×3 mm, L = 3000 mm (T09-030-50-0002)

SPEZIFIKATION

- die Flexibilität der Verankerung
- die Erweiterung der Verankerungsmöglichkeiten



Bei Fragen nehmen Sie, bitte, mit der Firma TOORS Kontakt auf.

www.toors.de